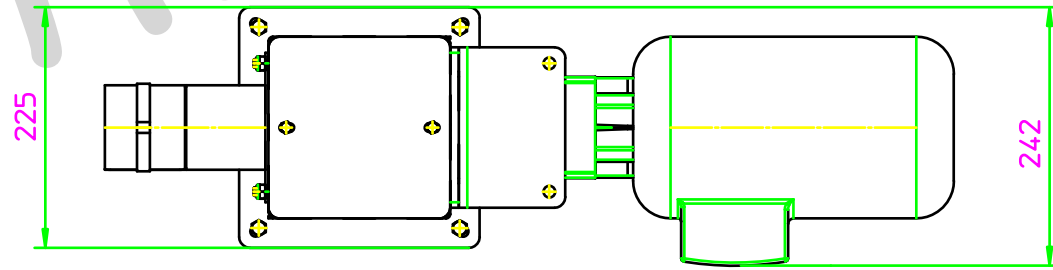
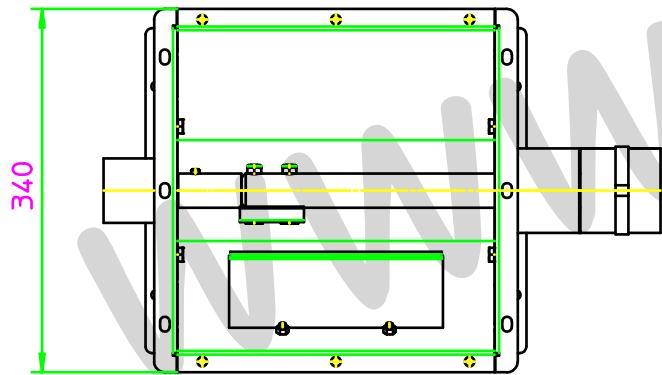
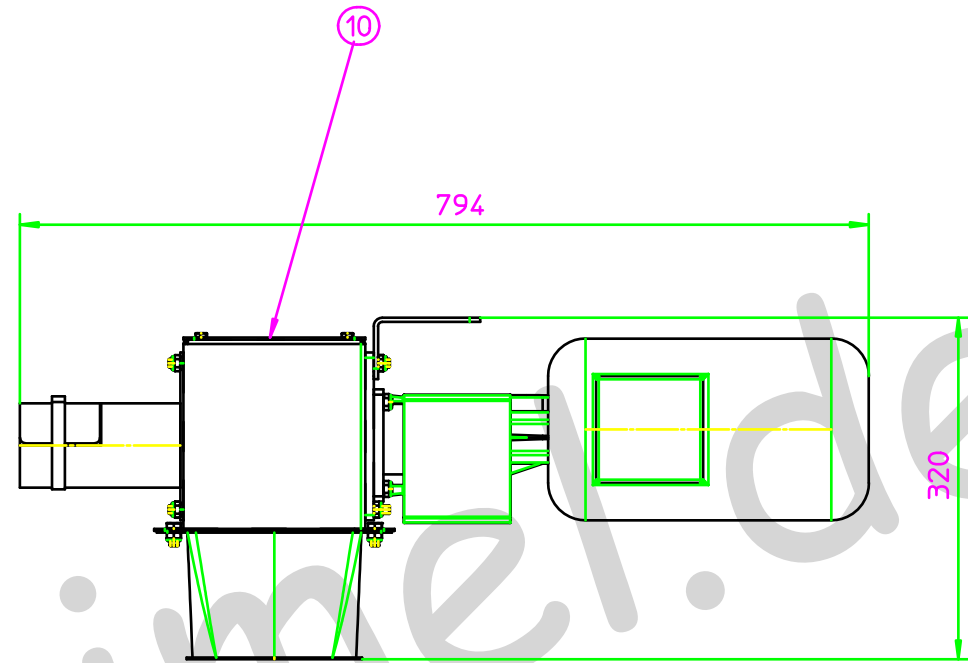
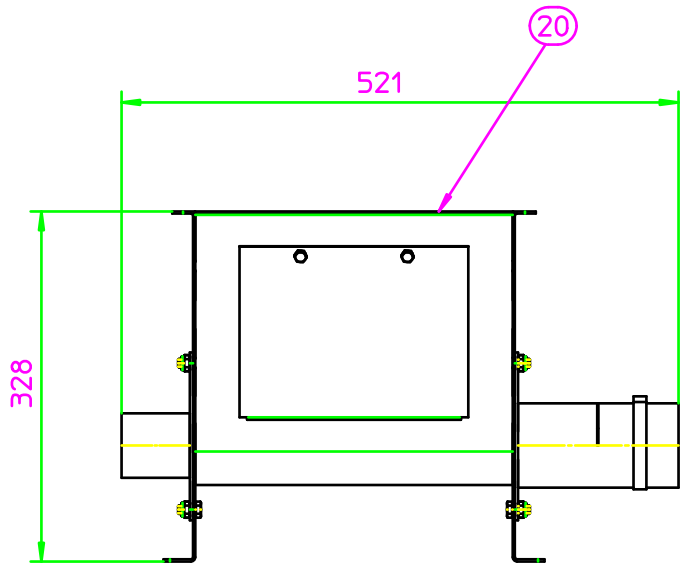



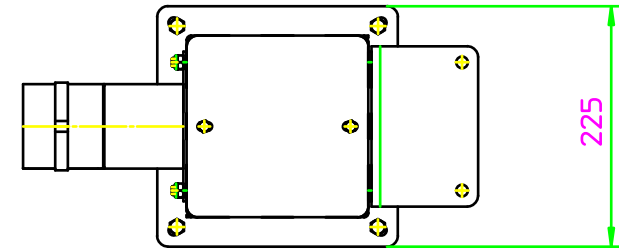
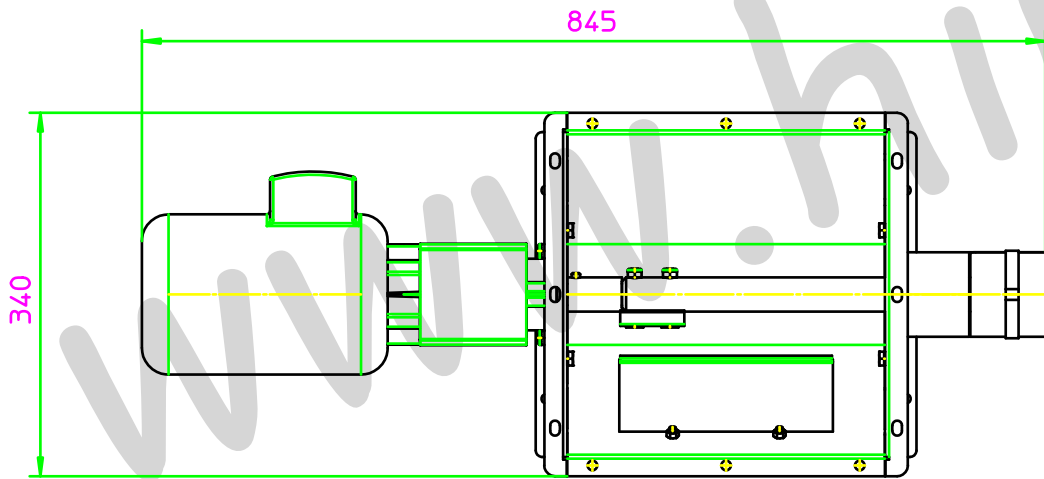
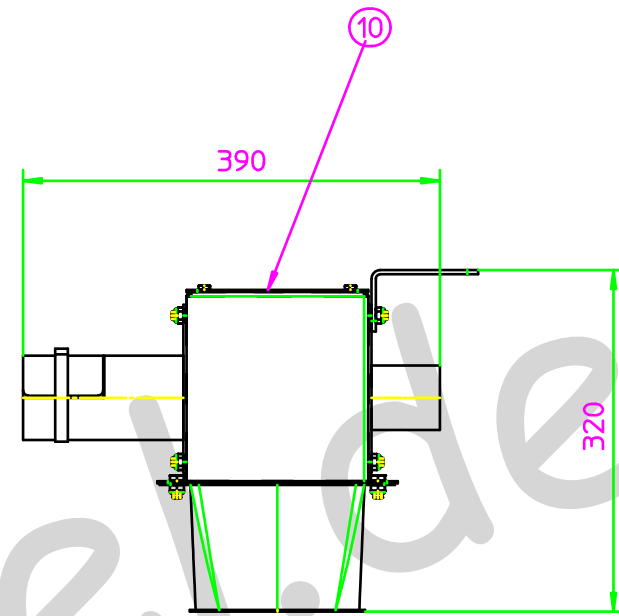
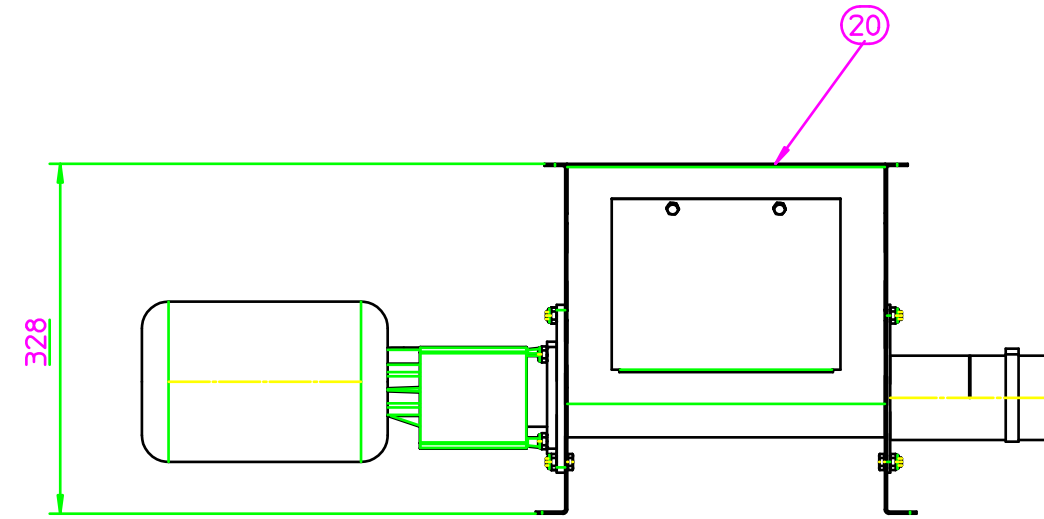
✓	✓	Rz100	.	.
✓	✓	Rz25	.	.
✓	✓	Rz0,3	.	.
✓	✓	Kanten entgratet	.	.
		Paßmaß	.	Abmaß

<b>Längenmaße</b>				<b>Maßstab 1:5</b>				Gewicht in kg ca. . . . .		Stück/pro Maschine 1	
-6	-30	-120	-400	-1000	-2000	-4000	-5000	Allgemeintoleranz DIN 2768 mittel			
+0,1	+0,2	+0,3	+0,5	+0,8	+1,2	+2	+3	2004		Datum	
								27.07.		Name	
								Begr.		Schumacher	
								Gepr.		Benennung	
								Norm		Zugstation 075 1,1kW	
								HVEL Maschinen GmbH & Co. KG Hilfshofen 11 72393 Burladingen 7 Telefon: 07126/92940 Telefax: 07126/9299-1		Verwendungsbereich	
								Vertrauliche Unterlagen		Förderspirale 075	
								Schutz DIN 34 beansprucht		Zeichnungsnummer	
								Baogr. 12-4		0000500	
								Masch. . . . .		Blatt 1 (.) A3	
Zust	Änderung	Datum	Name								



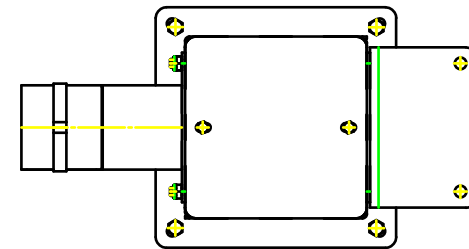
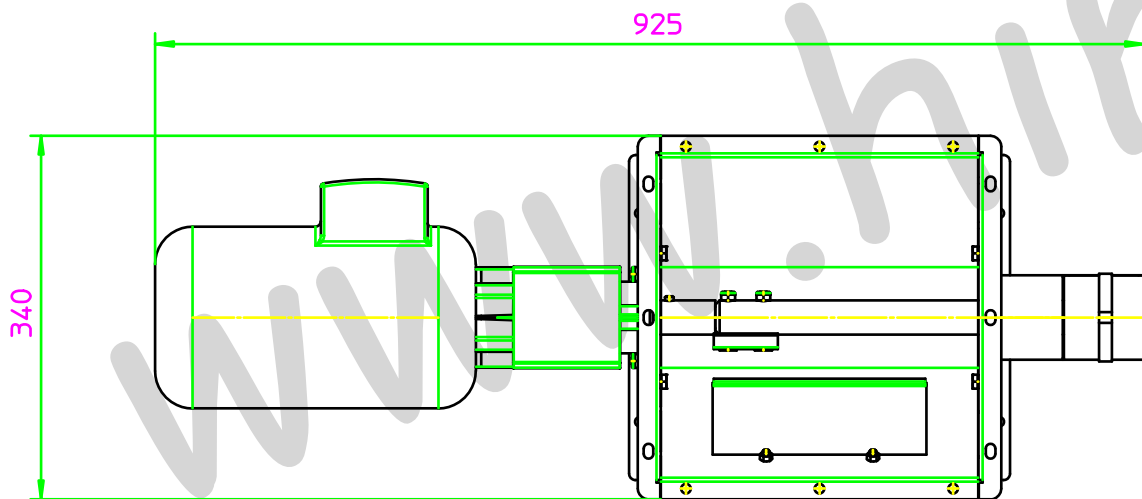
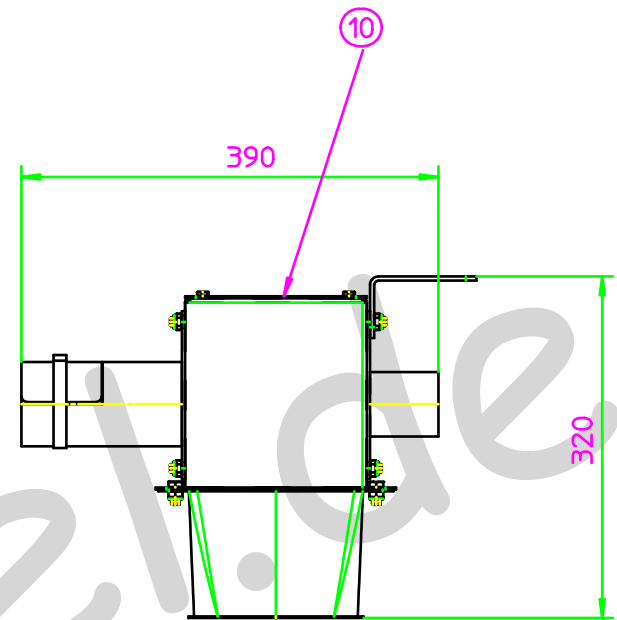
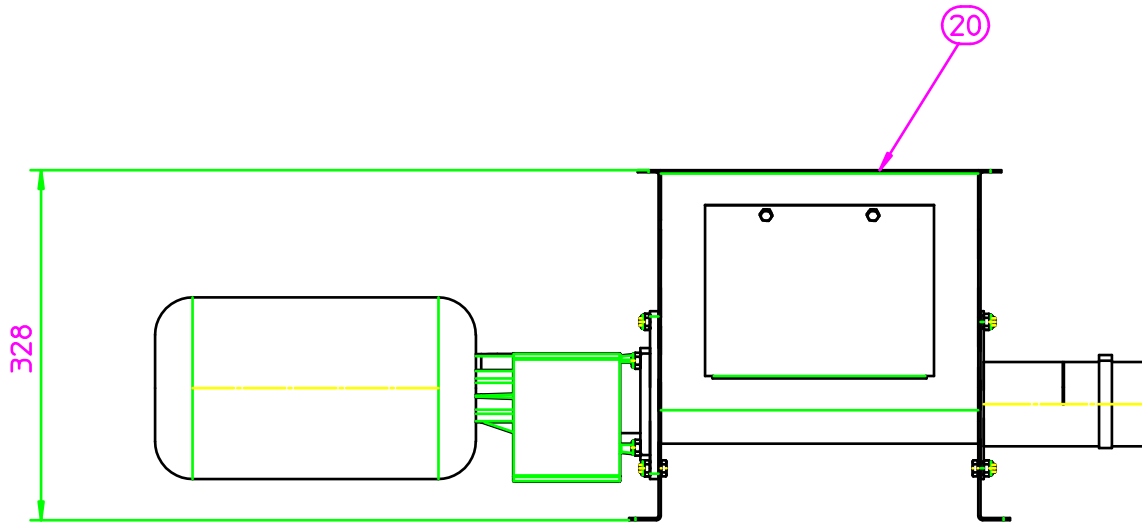
✓	✓	Rz100	.	.
✓	✓	Rz25	.	.
✓	✓	Rz0.3	.	.
✓	✓	Kanten entgratet	Paßmaß	Abmaß

Längenmaße								Maßstab 1:5			Gewicht in kg ca. .		Stück/pro Maschine 1	
-6	-30	-120	-400	-1000	-2000	-4000	-5000	Allgemeintoleranz DIN 2768 mittel			Werkstoff .			
+0,1	+0,2	+0,3	+0,5	+0,8	+1,2	+2	+3	2004	Datum	Name	Rohrteil/Abmessungen .			
								Bearb.	27.07.	Schumacher	Benennung			
								Gepr.			Zugstation 075 2,2kW			
								Norm			Verwendungsbereich			
								HVEL Maschinen GmbH & Co. KG Hilfshofen 11 72393 Burladingen 7 Telefon: 07126/929940 Telefax: 07126/9299-1			Förderspirale 075			
											Zeichnungsnummer		Blatt	
											0000501		1 (.)	
								Vertrauliche Unterlagen			A3			
								Schutz DIN 34 beansprucht			Baogr. 12-4		Masch. .	
Zust	Änderung		Datum		Name									



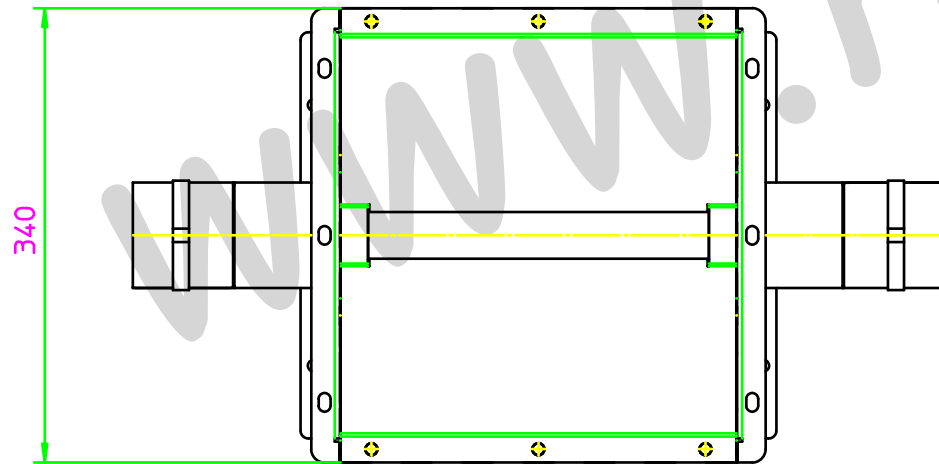
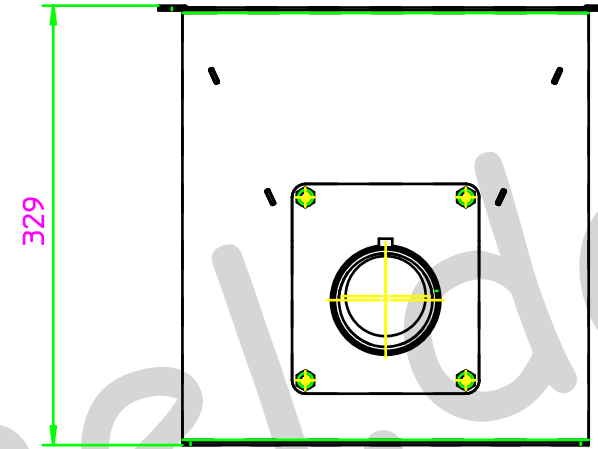
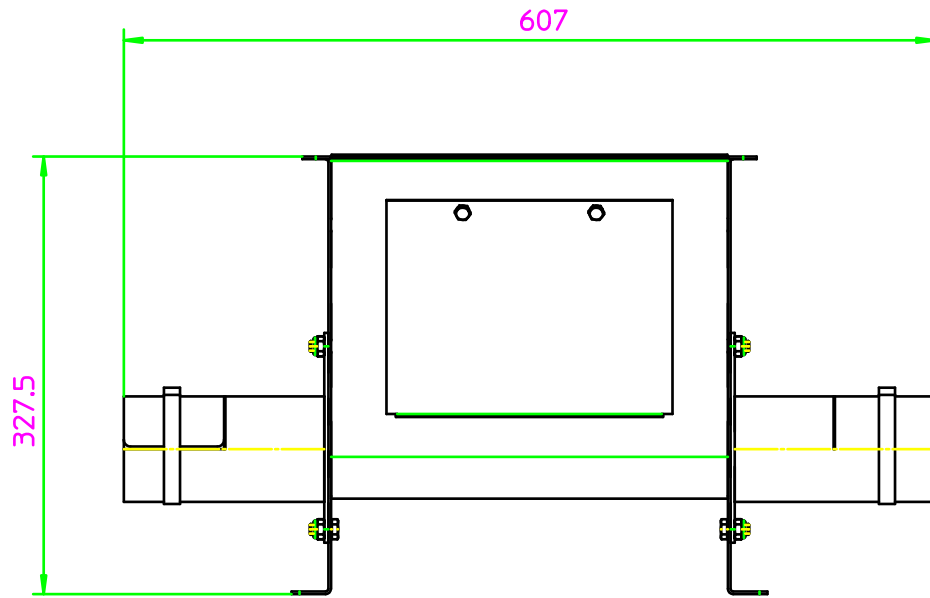
✓	✓	Rz100	.	.
✓	✓	Rz25	.	.
✓	✓	Rz6.3	.	.
✓	✓	Kanten entgratet	.	.
		Paßmaß		Abmaß

Längenmaße								Maßstab 1:5	Gewicht in kg ca. .	Stück/pro Maschine 1
-6	-30	-120	-400	-1000	-2000	-4000	-5000	Allgemeintoleranz DIN 2768 mittel	Werkstoff .	
+0,1	+0,2	+0,3	+0,5	+0,8	+1,2	+2	+3	2004 Datum Name	Rohteil/Abmessungen .	
								Bearb. 04.08. Schumacher	Benennung	
								Gepr. .	Druckstation Ø75 1,1kW	
								Nom. .	Verwendungsbereich	
								HVEL Maschinen GmbH & Co. KG Hilfshofen 11 72393 Burladingen 7 Telefon: 07126/929940 Telefax: 07126/9299-1	Förderspirale Ø75	
								Vertrauliche Unterlagen	Zeichnungsnummer	Blatt
								Schutz DIN 34 beansprucht	0000502	1 (.)
Zust	Änderung	Datum	Name					Baugr. .	Masch. .	A3



✓	✓	Rz100	.	.
✓	✓	Rz25	.	.
✓	✓	Rz6.3	.	.
✓	✓	Kanten entgratet	Paßmaß	Abmaß

Längenmaße								Maßstab 1:5	Gewicht in kg ca. .	Stck.pro Maschine 1
-6	-30	-120	-400	-1000	-2000	-4000	-6000	Allgemeintoleranz DIN 2768 mittel	Werkstoff .	
+0,1	+0,2	+0,3	+0,5	+0,8	+1,2	+2	+3	2004 Datum Name	Rohteil/Abmessungen .	
								Bearb. 04.08. Schumacher	Benennung	
								Gepr.	Druckstation 075 2,2kW	
								Nom.	Forderspirale 075	
								HVEL Maschinen GmbH & Co. KG Hilfshofen 11 72393 Burladingen 7 Telefon: 07126/929940 Telefax: 07126/9299-1	Verwendungsbereich	
									0000503	
								Vertrauliche Unterlagen	Blatt 1 (.)	
Zust	Änderung	Datum	Name	Schutz DIN 34 beansprucht				Baugr. .	Masch. .	A3



✓	✓	Rz100	.	.
✓	✓	Rz25	.	.
✓	✓	Rz6.3	.	.
✓	✓	Kanten entgratet	.	.
		Paßmaß	.	.
		Abmaß	.	.

Längenmaße				Maßstab 1:4				Gewicht in kg ca. .		Stück/pro Maschine 1			
-6	-30	-120	-400	-1000	-2000	-4000	-5000	Allgemeintoleranz DIN 2768 mittel					
+0,1	+0,2	+0,3	+0,5	+0,8	+1,2	+2	+3	2004 Datum Name					
Bearb. 10.08. Schumacher								Rohteil/Abmessungen .					
Gepr.								Benennung					
Norm								Zwischeneinlauf Ø75					
HVEL Maschinen GmbH & Co. KG Hilfshofen 11 72393 Burladingen 7 Telefon: 07126/929940 Telefax: 07126/9299-1								Verwendungsbereich					
								Förderspirale Ø75					
								Zeichnungsnummer		Blatt			
								0000478		1 (.)			
								Vertrauliche Unterlagen		A3			
Zust Änderung Datum Name								Schutz DIN 34 beansprucht		Baugr. 12-4		Masch. .	