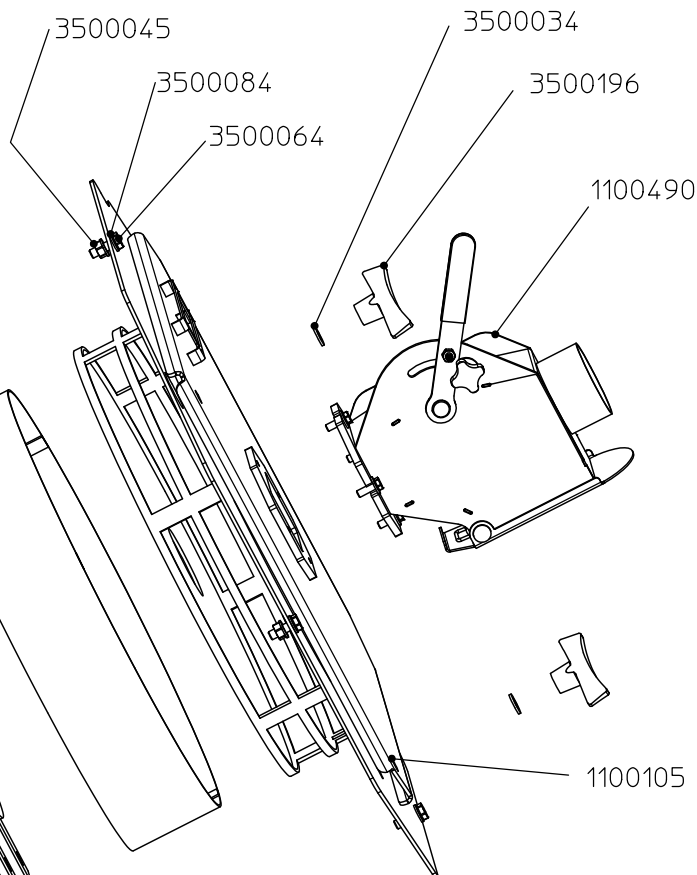


1100489

- 1100009 Rundlochsieb ϕ 2,0
- 1100010 Rundlochsieb ϕ 2,5
- 1100011 Rundlochsieb ϕ 3,0
- 1100012 Rundlochsieb ϕ 3,5
- 1100013 Rundlochsieb ϕ 4,0
- 1100014 Rundlochsieb ϕ 5,0
- 1100015 Rundlochsieb ϕ 6,0
- 1100235 Rundlochsieb ϕ 8,0
- 1100024 Drahtsieb ϕ 2,5
- 1100025 Drahtsieb ϕ 3,3
- 1100272 Drahtsieb ϕ 3,8
- 1100026 Drahtsieb ϕ 4,4



3500045

3500034

3500084

3500196

3500064

1100490

4500831

1100103

3001914

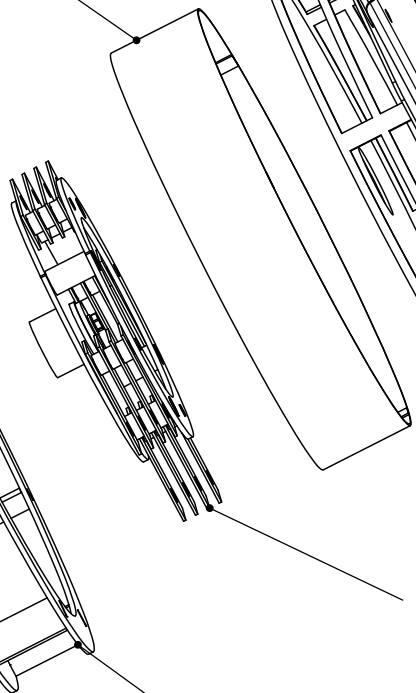
4000004

3500589

3500034

2000930

3500037



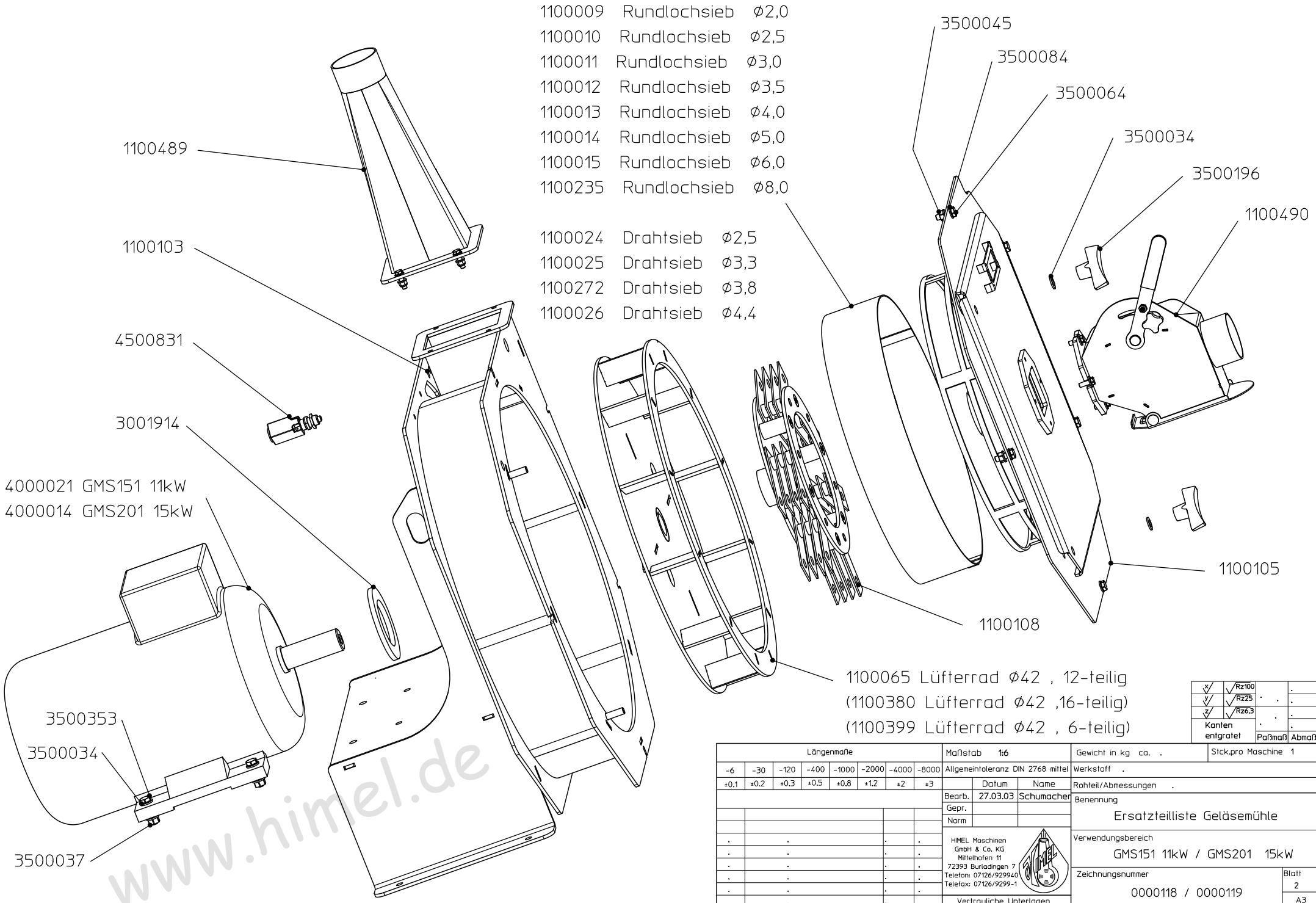
1100107

1100067 Lüfterrad ϕ 38 8-teilig
(1100398 Lüfterrad ϕ 38 6-teilig)

<input checked="" type="checkbox"/>	<input checked="" type="checkbox"/>	Rz100	.	.
<input checked="" type="checkbox"/>	<input checked="" type="checkbox"/>	Rz25	.	.
<input checked="" type="checkbox"/>	<input checked="" type="checkbox"/>	Rz6,3	.	.
<input checked="" type="checkbox"/>	<input checked="" type="checkbox"/>	Kanten entgratet	Paßmaß	Abmaß

www.himmel.de

Längenmaße				Maßstab 1:6				Gewicht in kg ca. .		Stck.pro Maschine 1	
-6	-30	-120	-400	-1000	-2000	-4000	-8000	Allgemeintoleranz DIN 2768 mittel			
+0,1	+0,2	+0,3	+0,5	+0,8	+1,2	+2	+3	Bearb. 27.03.03 Datum Name			
								Gepr. Schumacher			
								Norm			
								HIMMEL Maschinen GmbH & Co. KG Mittelhafen 11 72393 Burladingen 7 Telefon: 07126/929940 Telefax: 07126/9299-1			
								Verwendungsbereich			
								Gebälsemühle GMS101 7,5kW			
								Zeichnungsnummer			
								0000117			
								Blatt 1 (10)			
								A3			
Zust				Änderung				Datum Name			
								Vertrauliche Unterlagen Schutz DIN 34 beansprucht			
								Baogr. .			
								Masch. .			



- 1100009 Rundlochsieb \varnothing 2,0
- 1100010 Rundlochsieb \varnothing 2,5
- 1100011 Rundlochsieb \varnothing 3,0
- 1100012 Rundlochsieb \varnothing 3,5
- 1100013 Rundlochsieb \varnothing 4,0
- 1100014 Rundlochsieb \varnothing 5,0
- 1100015 Rundlochsieb \varnothing 6,0
- 1100235 Rundlochsieb \varnothing 8,0
- 1100024 Drahtsieb \varnothing 2,5
- 1100025 Drahtsieb \varnothing 3,3
- 1100272 Drahtsieb \varnothing 3,8
- 1100026 Drahtsieb \varnothing 4,4

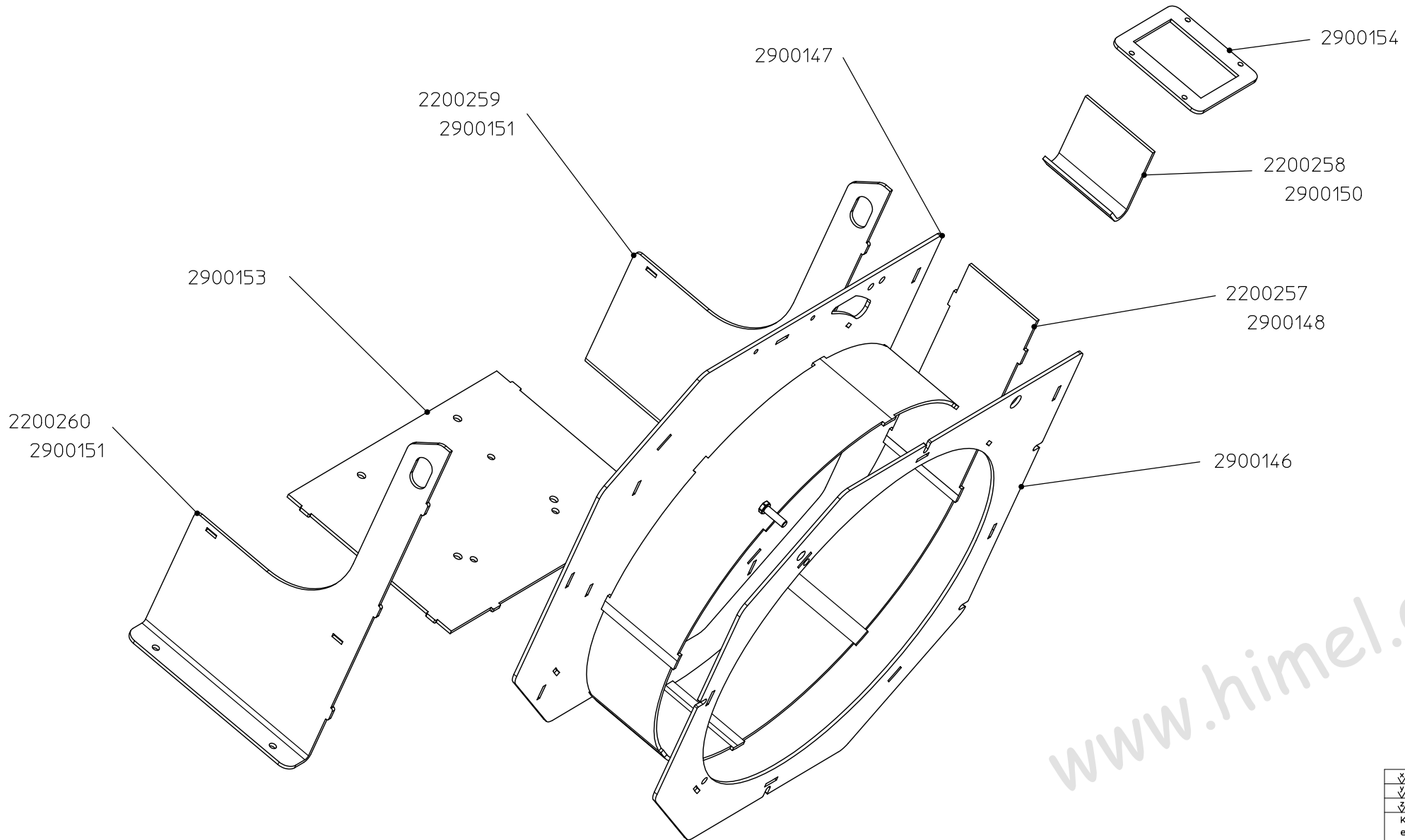
4000021 GMS151 11kW
4000014 GMS201 15kW

1100065 Lüfterrad \varnothing 42 , 12-teilig
(1100380 Lüfterrad \varnothing 42 ,16-teilig)
(1100399 Lüfterrad \varnothing 42 , 6-teilig)

<input checked="" type="checkbox"/>	<input checked="" type="checkbox"/>	Rz100	.	.
<input checked="" type="checkbox"/>	<input checked="" type="checkbox"/>	Rz25	.	.
<input checked="" type="checkbox"/>	<input checked="" type="checkbox"/>	Rz6,3	.	.
Kanten entgratet		Paßmaß	Abmaß	

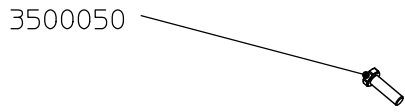
Längenmaße								Maßstab 1:6	Gewicht in kg ca. .	Stück.pro Maschine 1
-6	-30	-120	-400	-1000	-2000	-4000	-8000	Allgemeintoleranz DIN 2768 mittel	Werkstoff .	
+0,1	+0,2	+0,3	+0,5	+0,8	+1,2	+2	+3	Bearb. 27.03.03	Datum Name	
								Gepr. Schumacher	Teil/Abmessungen .	
								Norm	Benennung	
								Ersatzteilliste Geläsesühle		
								Verwendungsbereich		
								GMS151 11kW / GMS201 15kW		
								Zeichnungsnummer		
								0000118 / 0000119		
								Blatt		
								2		
								A3		
Zust	Änderung	Datum	Name	Vertrauliche Unterlagen				Baogr. .		
				Schutz DIN 34 beansprucht				Masch. .		


www.himmel.de



www.himel.de

✓	✓	Rz100	.	.
✓	✓	Rz25	.	.
✓	✓	Rz6.3	.	.
✓	✓	Kanten entgratet	Paßmaß	Abmaß



Längenmaße								Maßstab 1:6	Gewicht in kg ca. .	Stück.pro Maschine 1
-6	-30	-120	-400	-1000	-2000	-4000	-8000	Allgemeintoleranz DIN 2768 mittel	Werkstoff .	
+0.1	+0.2	+0.3	+0.5	+0.8	+1.2	+2	+3	Bearb. 27.03.03 Schumacher	Rohteil/Abmessungen .	
								Gepr.	Benennung	
								Norm	Ersatzteilliste	
								HIMEL Maschinen GmbH & Co. KG Mittelhafen 11 72393 Burladingen 7 Telefon: 07126/929940 Telefax: 07126/9299-1	Verwendungsbereich Gebläsemühle GMS101-201	
									Zeichnungsnummer	Blatt
									1100103	3
								Vertrauliche Unterlagen Schutz DIN 34 beansprucht	Baugr. .	Masch. .
Zust	Änderung	Datum	Name							A3

2100028

2900093


2900091

2900094

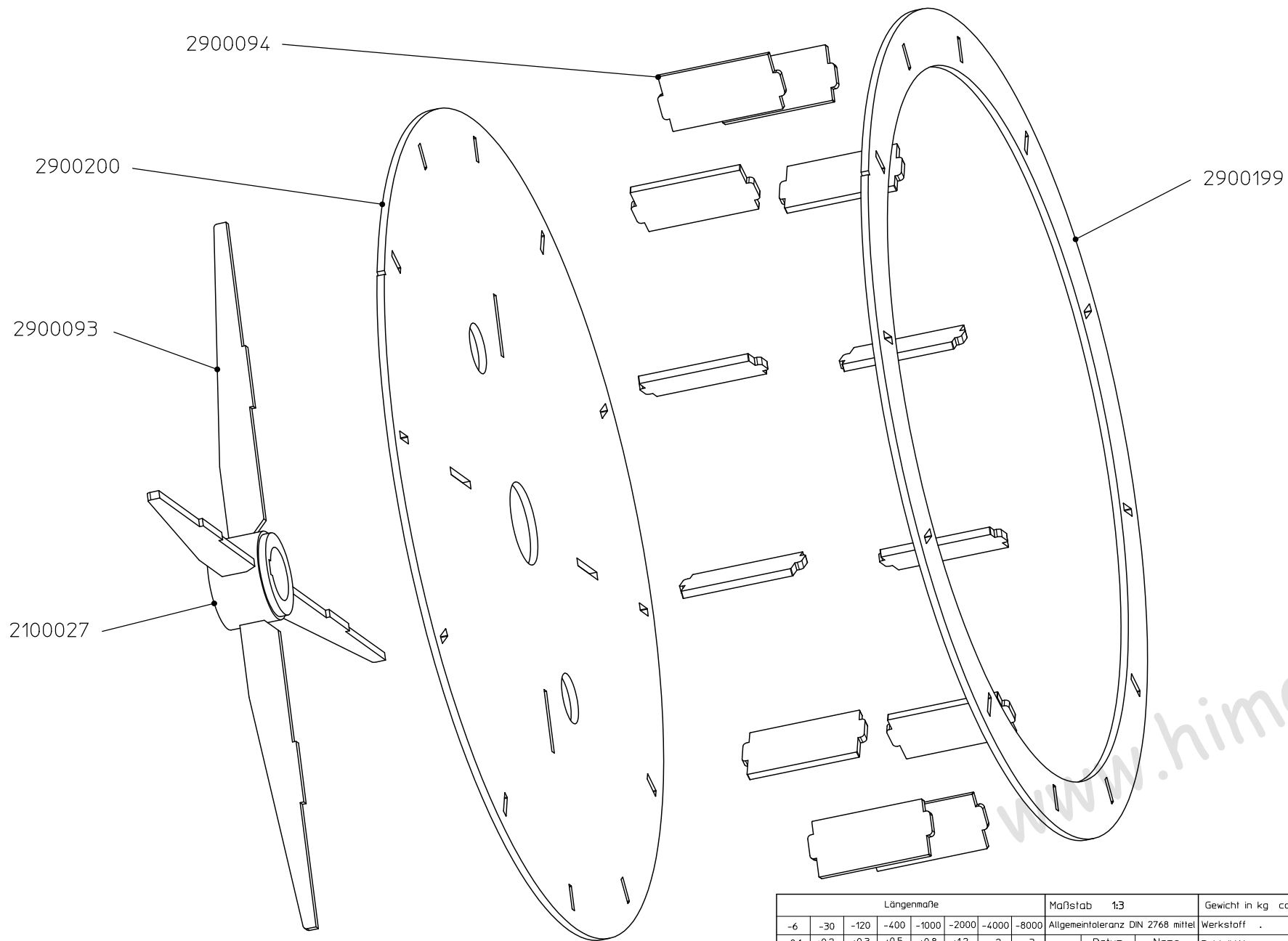
2900092

www.himmel.de

✓	✓	Rz100	.	.
✓	✓	Rz25	.	.
✓	✓	Rz6.3	.	.
Kanten entgratet		Paßmaß	Abmaß	

Längenmaße								Maßstab 1:3	Gewicht in kg ca. .	Stck.pro Maschine 1
-6	-30	-120	-400	-1000	-2000	-4000	-8000	Allgemeintoleranz DIN 2768 mittel	Werkstoff .	
+0.1	+0.2	+0.3	+0.5	+0.8	+1.2	+2	+3	Bearb. 27.03.03 Schumacher	Rahteil/Abmessungen .	
								Gepr.	Benennung	
								Norm	Ersatzteilliste	
.	HIMEL Maschinen GmbH & Co. KG Mittelhafen 11 72393 Burladingen 7 Telefon: 07126/929940 Telefax: 07126/9299-1	Verwendungsbereich Gebläsemühle GMS101	
.		Zeichnungsnummer	
.		1100067	
Zust	Änderung	Datum	Name	Vertrauliche Unterlagen Schutz DIN 34 beansprucht				Baugr. .	Masch. .	

Blatt 4 A3

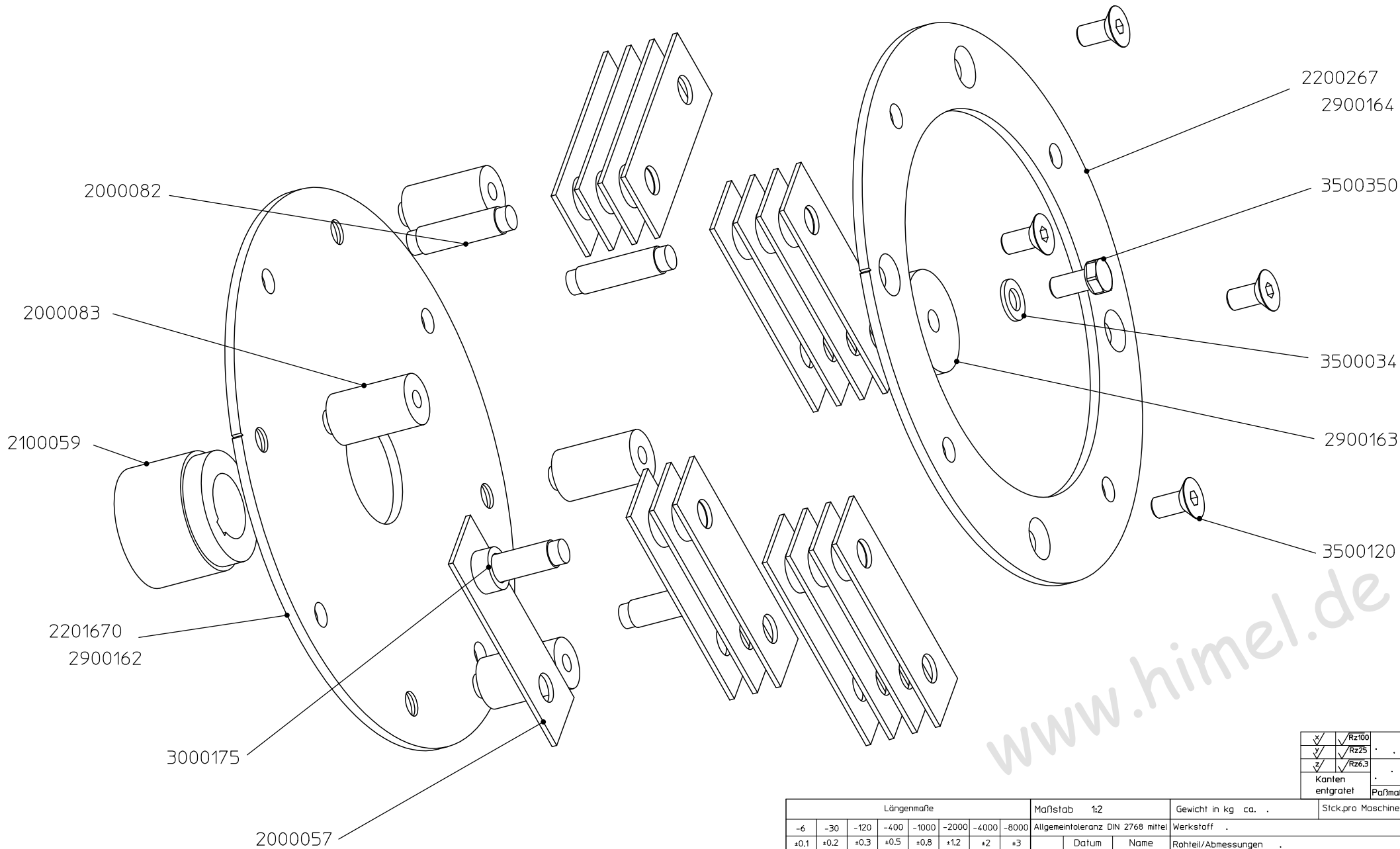


www.himmel.de

✓	✓	Rz100	.	.
✓	✓	Rz25	.	.
✓	✓	Rz6.3	.	.
✓	✓	Kanten entgratet	Paßmaß	Abmaß

Längenmaße								Maßstab 1:3			Gewicht in kg ca. .		Stück.pro Maschine 1	
-6	-30	-120	-400	-1000	-2000	-4000	-8000	Allgemeintoleranz DIN 2768 mittel			Werkstoff .			
+0,1	+0,2	+0,3	+0,5	+0,8	+1,2	+2	+3	Bearb.	Datum	Name	Rauteil/Abmessungen .			
								Gepr.	27.03.03	Schumacher	Benennung			
								Norm			Ersatzteilliste			
.	HIMMEL Maschinen GmbH & Co. KG Mittelhafen 11 72393 Burladingen 7 Telefon: 07126/929940 Telefax: 07126/9299-1			Verwendungsbereich Gebläsemühle GMS151-201			
.	Vertrauliche Unterlagen Schutz DIN 34 beansprucht			Zeichnungsnummer 1100065		Blatt 5	
Zust	Änderung	Datum	Name							Baogr. .		Masch. .		



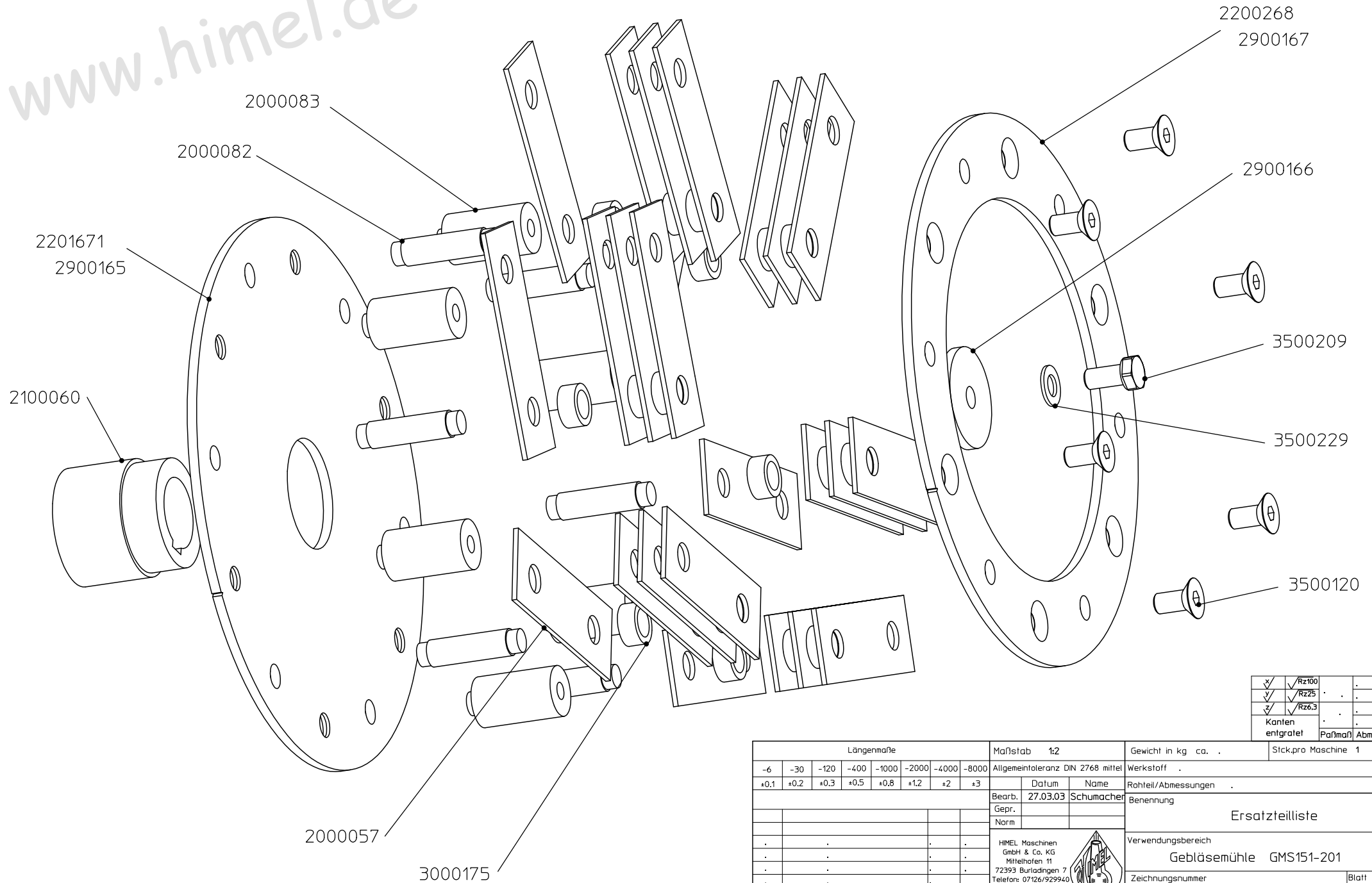


www.himel.de

✓	✓	Rz100	.	.
✓	✓	Rz25	.	.
✓	✓	Rz6.3	.	.
✓	✓	Kanten entgratet	Paßmaß	Abmaß

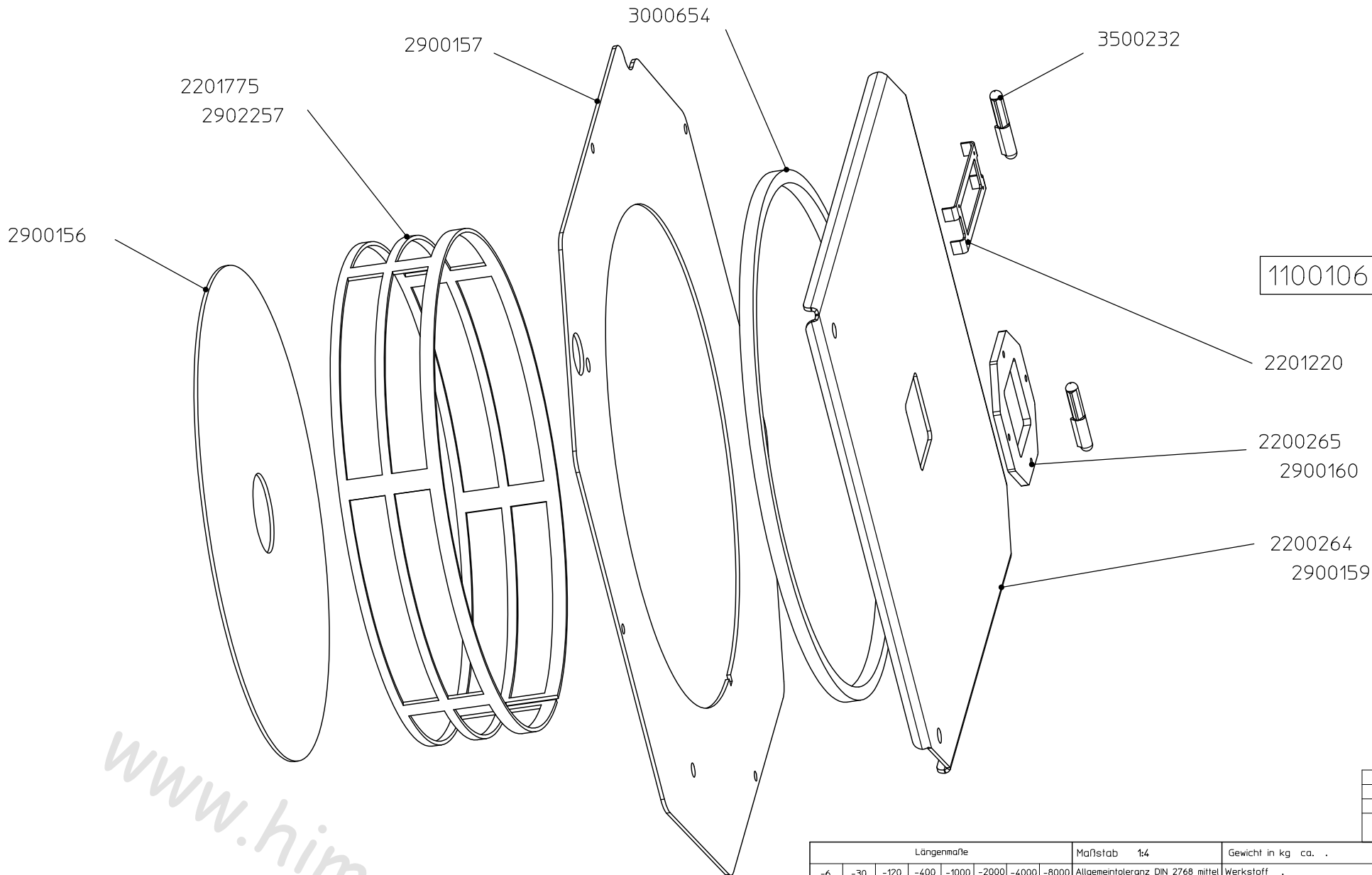
Längenmaße								Maßstab 1:2			Gewicht in kg ca. .		Stck.pro Maschine 1	
-6	-30	-120	-400	-1000	-2000	-4000	-8000	Allgemeintoleranz DIN 2768 mittel			Werkstoff .			
+0.1	+0.2	+0.3	+0.5	+0.8	+1.2	+2	+3	Bearb.	Datum	Name	Rahteil/Abmessungen .			
								Gepr.		Schumacher	Benennung			
								Norm			Ersatzteilliste			
											Verwendungsbereich			
											Gebläsemühle GMS101			
											Zeichnungsnummer		Blatt	
											1100107		6	
													A3	
Zust	Änderung	Datum	Name	Vertrauliche Unterlagen				Schutz DIN 34 beansprucht			Baugr. .	Masch. .		





✓	✓	Rz100	.	.
✓	✓	Rz25	.	.
✓	✓	Rz6.3	.	.
Kanten entgratet		Paßmaß	Abmaß	

Längenmaße								Maßstab 1:2			Gewicht in kg ca. .		Stck.pro Maschine 1	
-6	-30	-120	-400	-1000	-2000	-4000	-8000	Allgemeintoleranz DIN 2768 mittel			Werkstoff .			
+0,1	+0,2	+0,3	+0,5	+0,8	+1,2	+2	+3	Bearb.	Datum	Name	Rauteil/Abmessungen .			
								Gepr.		Schumacher	Benennung			
								Norm			Ersatzteilliste			
.	HIMEL Maschinen GmbH & Co. KG Mittelhafen 11 72393 Burladingen 7 Telefon: 07126/92940 Telefax: 07126/9299-1			Verwendungsbereich Gebläsemühle GMS151-201			
.	Vertrauliche Unterlagen Schutz DIN 34 beansprucht			Zeichnungsnummer 1100108		Blatt 7	
Zust	Änderung	Datum	Name				Baogr. .		Masch. .			A3		

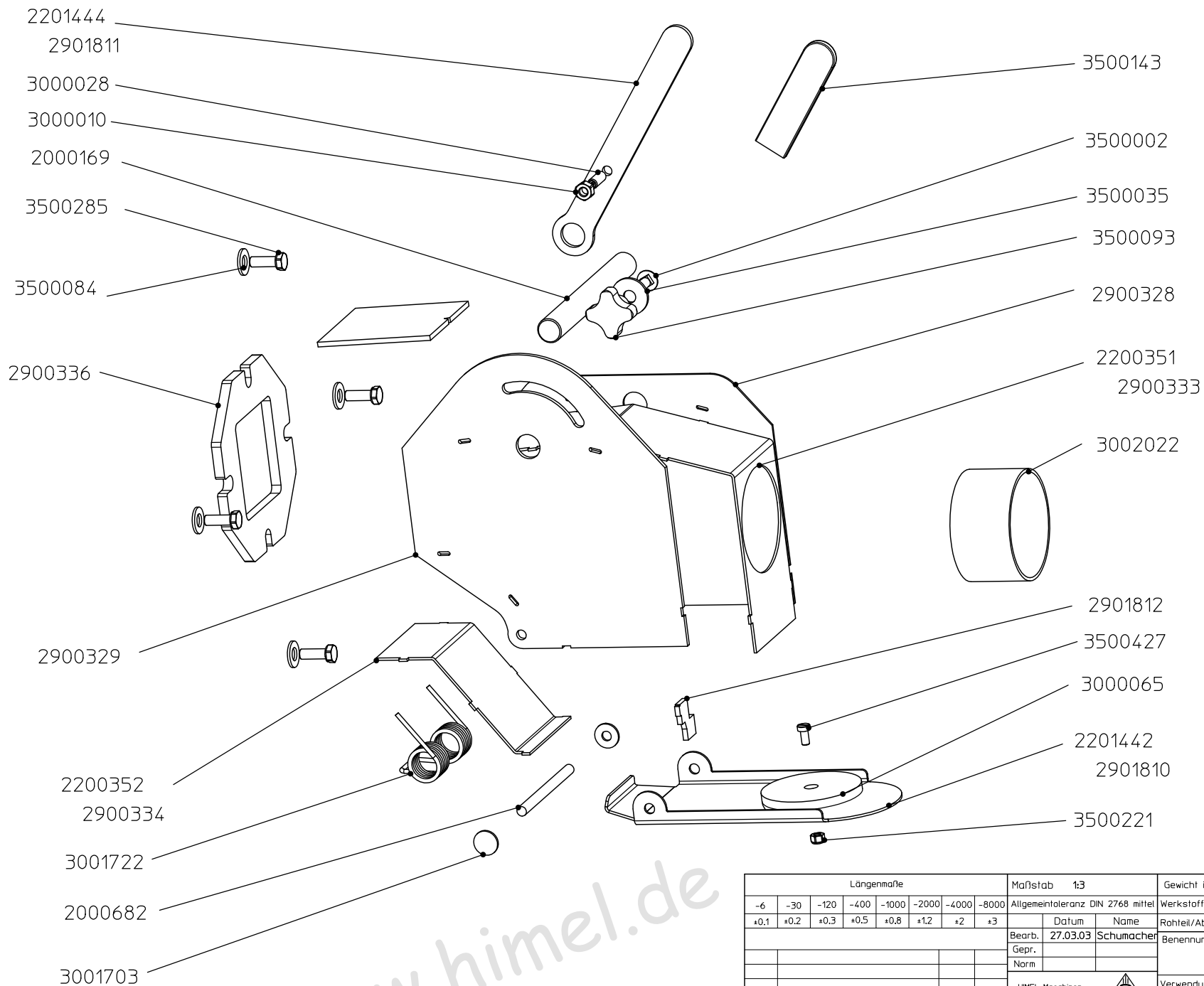


www.himmel.de

✓	✓	Rz100	.	.
✓	✓	Rz25	.	.
✓	✓	Rz6.3	.	.
✓	✓	Kanten entgratet	Paßmaß	Abmaß

Längenmaße								Maßstab 1:4			Gewicht in kg ca. .		Stück.pro Maschine 1	
-6	-30	-120	-400	-1000	-2000	-4000	-8000	Allgemeintoleranz DIN 2768 mittel			Werkstoff .			
+0.1	+0.2	+0.3	+0.5	+0.8	+1.2	+2	+3	Bearb.	Datum	Name	Rauteil/Abmessungen .			
								Gepr.			Benennung			
								Norm			Ersatzteilliste			
								HIMMEL Maschinen GmbH & Co. KG Mittelhafen 11 72393 Burladingen 7 Telefon: 07126/929940 Telefax: 07126/9299-1			Verwendungsbereich Gebläsemühle GMS101-201			
								Vertrauliche Unterlagen Schutz DIN 34 beansprucht			Zeichnungsnummer 1100105		Blatt 8 A3	
Zust	Änderung		Datum		Name		Baugr. .		Masch. .					





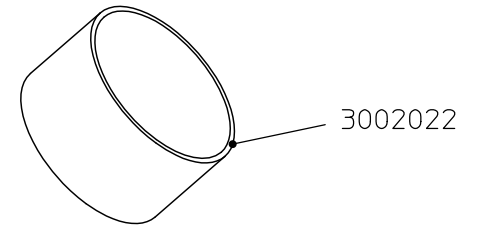
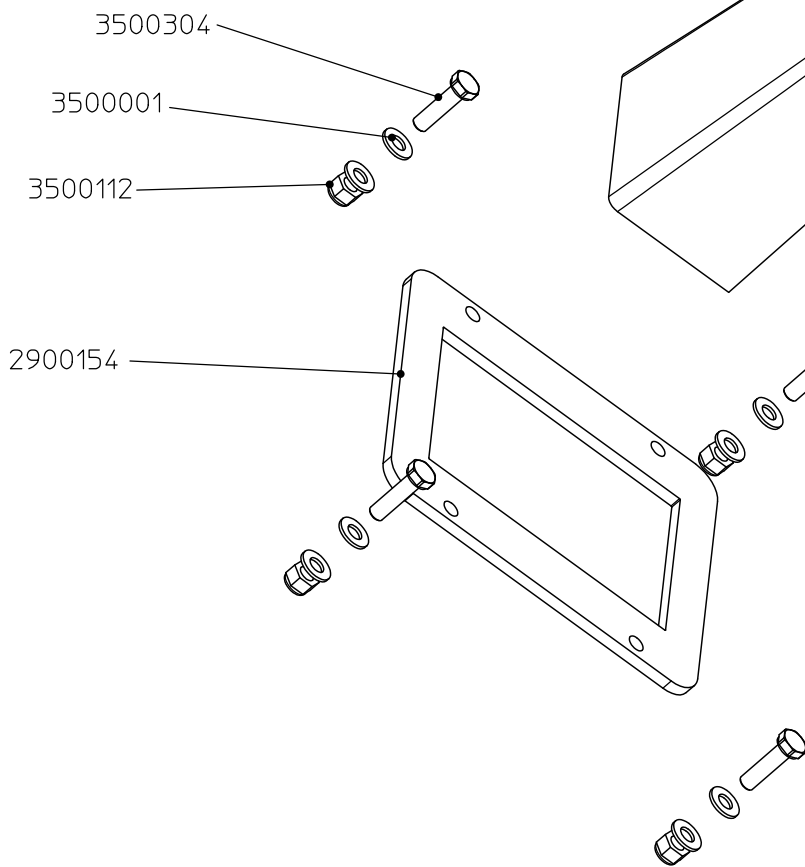
✓	✓	Rz100	.	.
✓	✓	Rz25	.	.
✓	✓	Rz6.3	.	.
Kanten entgratet		Paßmaß	Abmaß	

www.himel.de

Längenmaße								Maßstab 1:3	Gewicht in kg ca. .	Stück.pro Maschine 1
-6	-30	-120	-400	-1000	-2000	-4000	-8000	Allgemeintoleranz DIN 2768 mittel	Werkstoff .	
±0.1	±0.2	±0.3	±0.5	±0.8	±1.2	±2	±3	Bearb. 27.03.03	Datum Name	
								Gepr. Schumacher	Teil/Abmessungen .	
								Norm	Benennung	
									Ersatzteilliste	
									Verwendungsbereich	
									Gebläsemühle GMS151-201	
									Zeichnungsnummer	
									1100490	
									Blatt	
									9	
									A3	
Zust	Änderung	Datum	Name	Vertrauliche Unterlagen				Schutz DIN 34 beansprucht	Baugr. .	Masch. .



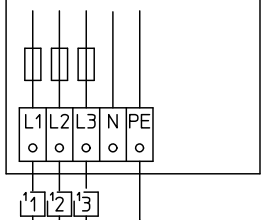
www.himel.de



✓	✓	Rz100	.	.
✓	✓	Rz25	.	.
✓	✓	Rz6.3	.	.
Kanten entgratet		Paßmaß	Abmaß	

Längenmaße								Maßstab 1:3	Gewicht in kg ca. .	Stück.pro Maschine 1
-6	-30	-120	-400	-1000	-2000	-4000	-8000	Allgemeintoleranz DIN 2768 mittel	Werkstoff .	
±0,1	±0,2	±0,3	±0,5	±0,8	±1,2	±2	±3	Bearb. 27.03.03	Datum Name	
								Gepr.	Benennung	
								Norm	Ersatzteilliste	
								HIMEL Maschinen GmbH & Co. KG Mittelhafen 11 72393 Burladingen 7 Telefon: 07126/929940 Telefax: 07126/9299-1	Verwendungsbereich	
									Gebälsemühle GMS151-201	
									Zeichnungsnummer	
									1100489	
								Vertrauliche Unterlagen	Blatt	
								Schutz DIN 34 beansprucht	10	
Zust	Änderung	Datum	Name					Baugr. .	Masch. .	A3

Die Absicherung ist bauseitig vorzunehmen
Netzspannung 400V~/50Hz
L1 L2 L3 N PE

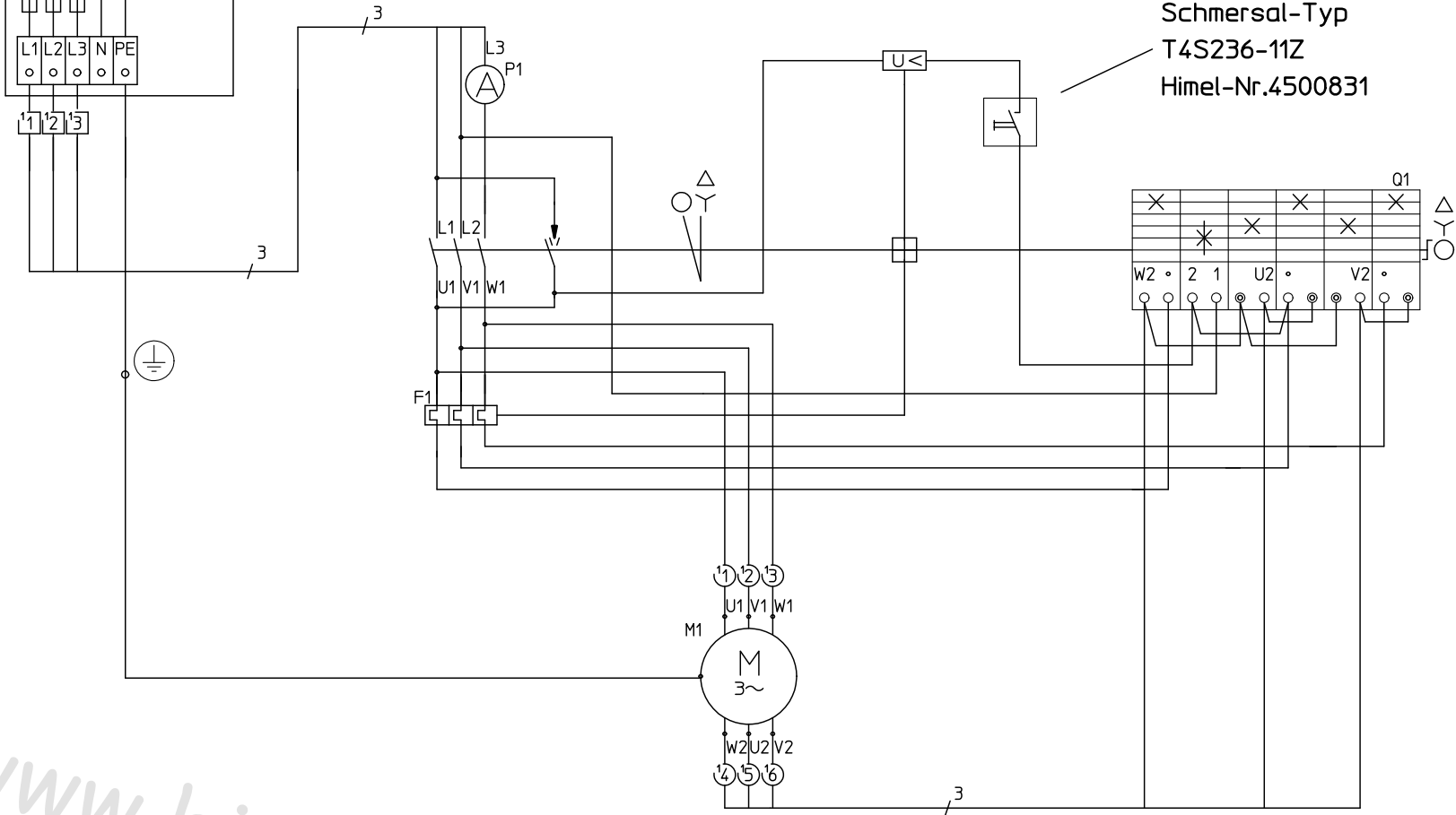


⊖ = Adernummer am Motorkabel
□ = Adernummer am Netzkabel

Stückliste:

- M 1 - Motor
 - P 1 - Amperemeter
 - Q 1 - Stern-Dreieckschalter für Schweranlauf
- Best.-Nr.:
mit: F 1 - thermischer Motorschutz
F 2 - Unterspannungsauslösung 400V~/50Hz

Schmersal-Typ
T4S236-11Z
Himel-Nr.4500831



www.himel.de

✓	✓	Rz100	.	.
✓	✓	Rz25	.	.
✓	✓	Rz6.3	.	.
✓	✓	Kanten entgratet	Paßmaß	Abmaß

Längenmaße								Maßstab 1:1	Gewicht in kg ca. .		Stück/pro Maschine 1
-6	-30	-120	-400	-1000	-2000	-4000	-8000	Allgemeintoleranz DIN 2768 mittel	Werkstoff .		
+0,1	+0,2	+0,3	+0,5	+0,8	+1,2	+2	+3	Bearb. 05.04.02 Schumacher	Rauteil/Abmessungen .		
								Gepr.	Benennung Schaltgeräte Kombination		
								Norm	Bestell-Nr. 350-51		
								Verwendungsbereich		Gebläsemühle GMS	
								Zeichnungsnummer		Blatt	
								0000117-Schaltplan		1 (.)	
								Vertrauliche Unterlagen		A3	
								Schutz DIN 34 beansprucht		Baugr. .	
								Masch. .			

